

Légcsatorna perem szorító

Csoport: 1604

Alkalmazás

A légcsatorna perem szorító, két egymáshoz illesztett légcsatorna peremnek rögzítésére szolgál.

A légcsatorna peremére helyezve, a szemben álló csatorna elemek peremének összeszorítására szolgál.

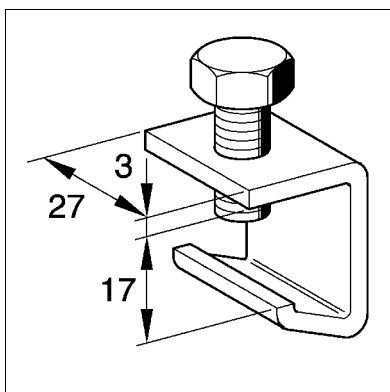
Kiszerezés

M8 -as csavarral előszerelt.

Szerelés

Ügyeljünk arra, hogy két rögzítés ne haladja meg a 200 mm

A 6lapfejű csavart kb 7 Nm el meghúzni.



Műszaki adatok

Anyag: Acél, galvanizált

Tipus	G [kg]	Csom. egység [db]	Cikkszám
Légcsatorna perem szorító 20	0,05	200	170222

